

Montageanleitung



Feststellanlagenzentrale Basis

FSZ Basis

Ausgabe 17.04.2018

7002738



Inhalt

1	Allgemeine Sicherheitshinweise und Schutzmaßnahmen	5
2	Lieferumfang	6
3	Gewährleistung	6
4	Produktbeschreibung	7
5	Technische Daten FSZ Basis	8
6	Stromberechnung	9
7	Montage FSZ Basis	10
8	Anwendungen der FSZ Basis	11
9	Elektrische Installation	12
9.1	Vorschriften zur Installation	12
9.2	Feststellanlagenzentrale FSZ Basis	14
9.3	Abschlussmodul AM 142	16
9.4	Betrieb der FSZ Basis	17
9.5	Feststellanlage nach DIN EN 14637	19
9.6	Anschlussvarianten nach DIBt und DIN EN 14637	20
9.7	Signalisierung an der FSZ Basis	27
10	Inbetriebnahme und Abnahme	30
10.1	Abnahmeprüfung	30
10.2	Wartungsanleitung	31
10.3	Monatliche Überprüfung	31
10.4	Jährliche Prüfung und Wartung	31
10.5	Funktionsprüfung	32

11	Wartung	33
11.1	Dokumentationspflicht	33
12	Anhang	34
12.1	Bestelldaten	34
12.2	Bohrschablone	34
12.3	Technischer Support & Applikations Support	34

1 Allgemeine Sicherheitshinweise und Schutzmaßnahmen

Das vorliegende Dokument beschreibt die Funktionen der FSZ Basis mit dem zum Ausgabedatum dieses Dokuments gültigen Stand der Hard- und Software.

Hinweis für Deutschland

Für die Projektierung, die Montage, die Installation und den Betrieb von Feststellanlagen an Feuer- schutzabschlüssen sind die Prüfgrundlagen des Deutschen Instituts für Bautechnik und die jeweilige Bauartgenehmigung zu beachten und einzuhalten.

Die in dieser Betriebsanleitung enthaltenen Angaben basieren auf diesen Vorgaben.

Bestimmungsgemäße Verwendung sicherstellen!

- Die auf dem Betriebsmittel angegebenen technischen Daten sind zu beachten.
- Umbauten oder Veränderungen an dem Betriebsmittel sind nicht zulässig.
- Das Betriebsmittel ist bestimmungsgemäß in unbeschädigtem und einwandfreiem Zustand zu betreiben.
- Es dürfen nur Ersatzteile des Herstellers verwendet werden.
- Die zulässigen Komponenten der Feststellanlage sind in einer gesonderten Bauartgenehmigung aufgeführt.

Feststellanlagen unterliegen der Instandhaltungspflicht gemäß DIN 31051 und der DIN 14677. Weitere Informationen sind in der jeweiligen Bauartgenehmigung der Feststellanlage enthalten.

Bei einer Nutzungsänderung der Anlage muss geprüft werden, ob die gesetzlichen Anforderungen, Vorschriften und der Stand der Technik entsprechend berücksichtigt sind.

Für die Projektierung, Montage und Inbetriebnahme sind geeignete Fachkräfte vorzusehen.

Bei der Arbeit an elektrotechnischen Anlagen sind besondere Bestimmungen zu beachten.

Diese Arbeiten dürfen nur von autorisierten Elektrofachkräften durchgeführt werden.

2 Lieferumfang

Die FSZ Basis wird mit folgenden Komponenten ausgeliefert:

- 1 x FSZ Basis
- 1 x Montageanleitung
- 1 x Montageset bestehend aus 2 Schrauben und 2 Dübeln
- 1 x Kabelverschraubungsset bestehend aus:
 - einer Kabelverschraubung M20 für die Netzzuleitung
 - drei Verschraubungen M16 für den Anschluss der Peripheriegeräte
z. B. ORS 142, Türhaftmagnete, usw.
- 1 x Einschub für den integrierten Auslösetaster
mit der Beschriftung „Tür schließen“ und „Tor schließen“
- 1 x Abschlussmodul AM 142
(nur bei den Varianten 31-5400002-01-xx und 31-5400002-05-xx)

3 Gewährleistung

Bei Nichtbeachten der Informationen dieser Betriebsanleitung entfällt der Anspruch auf die Garantie und Haftung des Herstellers. Insbesondere dürfen Reparaturen am Gerät oder an Einzelteilen nur durch autorisiertes Personal durchgeführt werden. Das Gerät darf nicht demontiert oder manipuliert werden. Bei Eingriff entfallen die Gewährleistungsansprüche.

Es gelten die Informationen und Gewährleistungsbedingungen in den Allgemeinen Geschäftsbedingungen der Hekatron Vertriebs GmbH, Brühlmatten 9, D-79295 Sulzburg.

4 Produktbeschreibung

Die FSZ Basis wird als Auslösevorrichtung mit integrierter Energieversorgung in Feststellanlagen eingesetzt.

Merkmale FSZ Basis

- Integrierter normenkonformer Handtaster sowie Resettaster
- VdS Anerkennung nach DIN EN 14637
- Unterscheidung der Störungsursachen über LED Blinkcode auf der Folientastatur
- Zuschaltbare Alarmspeicherung
- Zuschaltbare Leitungsüberwachung
- Bei eingeschalteter Leitungsüberwachung Auswahlmöglichkeit für ein oder zwei Rauchschalterstiche
- Relais mit einem potentialfreien Wechsler zur freien Verfügung
- Kurzschlussfestes, primärgetaktetes Schaltnetzteil mit stabilisierter Ausgangsspannung
- Abschaltung bei Übertemperatur im Netzgerät

5 Technische Daten FSZ Basis

Nennspannung	230 V AC
Nennstromaufnahme	0,08 A eff.
Nennfrequenz	50/60 Hz
Leistungsaufnahme	13,8 VA
Ausgangsnennspannung	24 V DC
Restwelligkeit	200 mV _{SS}
Ausgangsstrom	max. 400 mA
Ausgangsleistung	9,6 W
Relais	1 Wechsler, potentialfrei
Schaltspannung AC	max. 250 V AC
Schaltstrom AC	max. 5 A AC
Schaltspannung DC	max. 30 V DC
Schaltstrom bei 30 V DC	max. 3 A DC
Schaltstrom bei 24 V DC	max. 5 A DC
Betriebsumgebungstemperatur	-10 °C bis +50 °C
Lagertemperatur	-10 °C bis +60 °C
Umgebungsbedingungen Luftfeuchte (dauernd, ohne Betauung) bei ≤ 34 °C	10 ... 95 % rF
Umgebungsbedingungen Luftfeuchte (dauernd, ohne Betauung) bei > 34 °C	max. 35 g/m ³ min. 10 % rF
Schutzart bei Aufputzmontage	IP 65
Schutzart bei Kabeleinführung von hinten	IP 30
Schutzklasse	„I“
Gehäuse	Gehäuse PC-ABS
Farbe	weiß ähnlich RAL 9003
Montage	Aufputz

6 Stromberechnung

Einbaulage	beliebig
Kabeleinführungen	6 x M16 und 2 x M20
Abmessungen HxBxT	146 mm x 146 mm x 60,5 mm
Gewicht	420 g
DIBt-Zulassung	Z-x.x-xxxx
VdS Anerkennung gemäß DIN EN 14637	G 213091

6 Stromberechnung

Die FSZ Basis stellt einen Gesamtausgangsstrom von 400 mA zur Verfügung. Dieser Ausgangsstrom kann komplett für die benötigten Komponenten der Feststallanlage verwendet werden. Der benötigte Strom für die Feststallanlage bildet sich aus der Summe aller Ströme der angeschlossenen Komponenten.

Beispielrechnung:

Die Feststallanlage besteht aus folgenden Komponenten:

Rauchschalter	3 x ORS 142	3 x 22 mA	66 mA
Türhaftmagnet	2 x THM 425	2 x 63 mA	126 mA
Gesamtstrombedarf			192 mA

Der Gesamtstrom darf 400 mA nicht überschreiten. Die Stromaufnahme der verschiedenen Feststallanlagenkomponenten können aus den jeweiligen Produktunterlagen entnommen werden.

7 Montage FSZ Basis

Für eine sichere Montage der FSZ Basis ist eine 2-Lochmontage ausreichend (Bohrschablone siehe Anhang). Hierfür werden zwei Schrauben und Dübel mit der FSZ Basis mitgeliefert. Die Einbaulage ist frei wählbar. Für die Montage des FSZ Basis im Schaltschrank, bzw. auf einer Hutschiene, sind im Zubehörset FSZ (muss als Zubehör separat bestellt werden) zwei Montageadapter enthalten. Diese können auf der Rückseite des FSZ Basis an den dafür vorgesehenen Stellen, montiert werden.

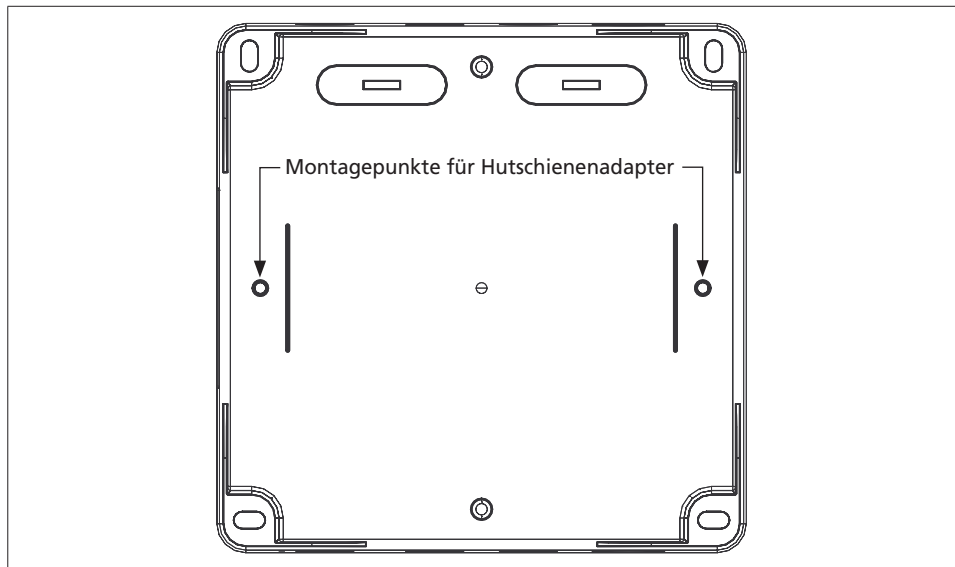


Abb. 1: Montagepunkte für Hutschieneadapter

8 Anwendungen der FSZ Basis

Mit der FSZ Basis kann eine Feststellanlage in drei verschiedenen Varianten aufgebaut werden.

1. Nach DIBt ohne Leitungsüberwachung

In den letzten anzuschließenden Melder muss eine Drahtbrücke von +24 V auf Anschluss 5 gesetzt werden (siehe Abb. 5). Wird kein HAT angeschlossen, so muss eine Drahtbrücke in der FSZ an den HAT Anschluss angeschlossen werden.

Alle anzuschließenden Komponenten müssen gemeinsam in einer Bauartgenehmigung aufgeführt sein. Die Anschlussleitungen der Rauchscharter und Handauslösetaster müssen vollständig in einem Kabelschutzrohr oder Kabelkanal verlegt werden. Ist dies nicht möglich, ist eine getrennte Leitungsführung erforderlich.

Es dürfen max. 12 Rauchscharter, THM und andere Verbraucher angeschlossen werden. Der Gesamtstrom von 400 mA darf nicht überschritten werden. DIP Schalter 1 und 2 stehen auf OFF.

2. Nach DIBt mit Leitungsüberwachung

Die Leitungsüberwachung muss über den DIP-Schalter 1 (EN 14637) eingeschaltet werden. Im letzten anzuschließenden Melder und im Handauslösetaster muss je ein Abschlussmodul AM 142 oder bei einem ORS 142 ein Magnet angeschlossen werden (siehe Abb. 7 bzw. Abb. 8). Wird kein HAT angeschlossen, so muss das AM 142 in der FSZ an den HAT Anschluss angeschlossen werden.

Alle anzuschließenden Komponenten müssen gemeinsam in einer Bauartgenehmigung aufgeführt sein.

Es dürfen pro Stich 12 Rauchscharter, THM und andere Verbraucher angeschlossen werden. Der Gesamtstrom von 400 mA darf nicht überschritten werden. DIP Schalter 1 steht auf ON. DIP Schalter 2 muss je nach Anschluss auf ON oder OFF stehen.

3. Nach DIN EN 14637

Die Leitungsüberwachung muss über den DIP-Schalter 1 (EN 14637) eingeschaltet werden. Im letzten Melder und im Handauslösetaster muss je ein Abschlussmodul AM 142 oder bei einem ORS 142 ein Magnet angeschlossen werden (siehe Abb. 7 bzw. Abb. 8). Wird kein HAT angeschlossen, so muss das AM in der FSZ an den HAT Anschluss angeschlossen werden.

Alle anzuschließenden Komponenten müssen gemeinsam in der Geräteliste nach DIN EN 14637 und in einer Bauartgenehmigung aufgeführt sein.

Bei 1-Stichbetrieb dürfen max. 6 Rauchschalter auf dem Stich verbaut werden. Bei 2-Stichbetrieb dürfen max. 9 Rauchschalter verbaut werden, wobei max. 6 Rauchschalter auf einem Stich erlaubt sind. Der restliche zur Verfügung stehende Strom kann durch beliebig viele THM und andere Verbraucher verbraucht werden. Der Gesamtstrom von 400 mA darf nicht überschritten werden. DIP Schalter 1 steht auf ON. DIP Schalter 2 muss je nach Anschluss auf ON oder OFF stehen.

Die Bauartgenehmigung und eine Geräteliste der nach DIN EN 14637 anerkannten Systemkomponenten stehen im Internet unter www.hekatron.de zum Download zur Verfügung.

9 Elektrische Installation

WARNUNG

Stromschlaggefahr

Im Gerät befinden sich ungeschützte Kontakte, die bei Berührung zu schweren Verletzungen durch Stromschlag führen können.

► Vor Montagearbeiten die Netz-Anschlussleitung des Gerätes stromlos schalten.

9.1 Vorschriften zur Installation

Die Installation und den elektrischen Anschluss dürfen nur Elektrofachkräfte oder elektrotechnisch unterwiesene Personen vornehmen. Im Versorgungsstromkreis muss eine Trenneinrichtung (Leitungsschutzschalter max. 10 A/Auslösecharakteristik B) vorhanden sein. Der Einbauort der Trenneinrichtung ist in das Abnahmeprotokoll einzutragen.

Leitungen müssen ausreichend mechanisch geschützt, verlegt und befestigt sein und den vom Raum her gestellten Anforderungen genügen. Bei der Installation sind die örtlichen Vorschriften maßgebend.

Im Handbereich sind grundsätzlich Schutzrohre zu verwenden. Hierbei legen örtliche Vorschriften fest, ob Kunststoffrohre oder Stahlpanzerrohre zu verwenden sind. Die Schutzkleinspannungslei-

tungen sind getrennt von netzspannungsführenden Leitungen zu verlegen. In Kabelkanälen oder auf Kabelpritschen sind deshalb Trennwände zu verwenden.

Von außen eingeführte Kabel und Leitungen sind vor ihren Anschlussstellen so zu befestigen, dass die Anschlussstellen zug- und druckentlastet sind.

Die Kabel sind innerhalb des Geräts getrennt zu verlegen. Der Kabelmantel ist bis zu den Klemmen zu belassen.

Für den Netzanschluss ist der Kabeltyp NYM 3x1,5 oder 3x2,5 einzusetzen.

Als Schutzkleinspannungsleitungen können alle handelsüblichen Fernmeldekabel mit oder ohne Abschirmung verwendet werden.

Der Leitungsquerschnitt muss entsprechend der Stromaufnahme der verwendeten Geräte sowie entsprechend der Leitungslänge ausgelegt werden.

Netzanschluss:

Der Querschnitt der Netzanschlussleitung darf nicht größer sein als 2,5 mm².

Verdrahtung der Feststellanlage:

Empfohlene Leitungsart:	<i>ohne RZA</i>	<i>in Verbindung mit einer RZA</i>
	IY(ST)Y 2x2x0,6	IY(ST)Y 3x2x0,6
	IY(ST)Y 2x2x0,8	IY(ST)Y 3x2x0,8

Maximale Leitungslänge:

Die maximale Leitungslänge darf zum Türhaftmagnet 35 m und zu den Rauchschaltern 75 m nicht überschreiten.

Die Zahl der Leitungsverbindungen soll so gering wie möglich sein. Jede notwendige Verbindung muss durch zuverlässige Methoden hergestellt werden. Bei Klemmverbindungen dürfen nur Klemmen mit Quetschschutz verwendet werden.



Leitungen dürfen nicht direkt über die Leiterplatte der FSZ Basis verlegt werden.

9.2 Feststellanlagenzentrale FSZ Basis

9.2.1 Platine mit Anschlussklemmen

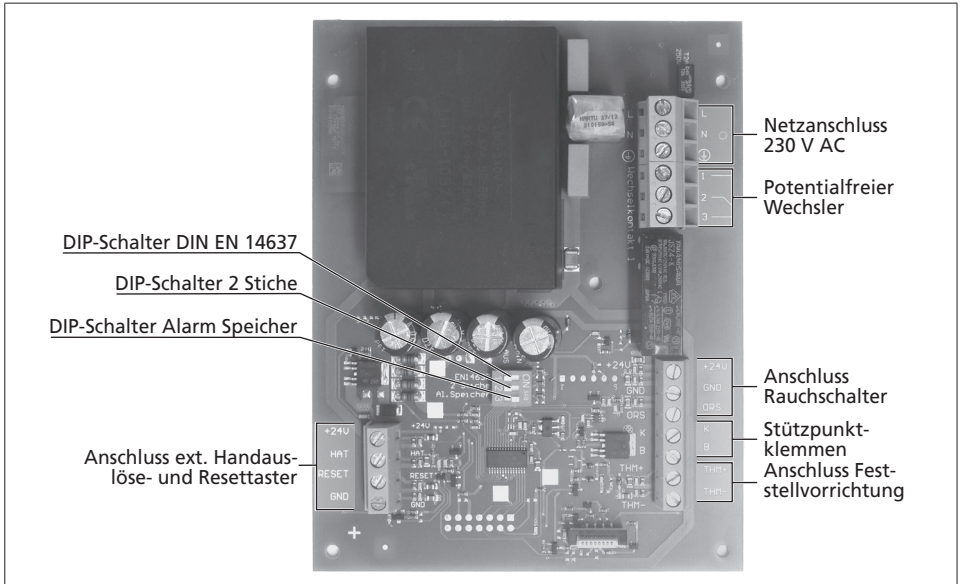


Abb. 2: Klemmenbelegung FSZ Basis

Beschriftung	Anschluss	Hinweis/Bemerkung
L	Netz-Phase	
N	Netz-Neutralleiter	
	Netz-Schutzleiter	
1	Relais Netzspannung	Bei Alarm, Störung oder Netzausfall mit Kontakt 2 verbunden
2	Relais Netzspannung	Gemeinsamer Kontakt potentialfrei
3	Relais Netzspannung	Bei Betrieb mit Kontakt 2 verbunden
+24 V	Ausgangsspannung +24 V DC	
GND	Ausgangsspannung 0 V DC	
ORS	Rückmeldung Alarmschleife ORS	
K	Stützpunktklemme	
B	Stützpunktklemme	
THM+	Türhaltemagnet +24 V	
THM-	Türhaltemagnet GND	
+24 V	Ausgangsspannung +24 V DC	
HAT	Rückmeldung Handauslösetaster	
Reset	Rückmeldung Resettaster	
GND	Ausgangsspannung 0 V DC	

9.3 Abschlussmodul AM 142

Nur bei den Varianten 31-5400002-01-xx und 31-5400002-05-xx ist im Lieferumfang ein Abschlussmodul AM 142 enthalten!

9.3.1 Platine mit Anschlussklemmen

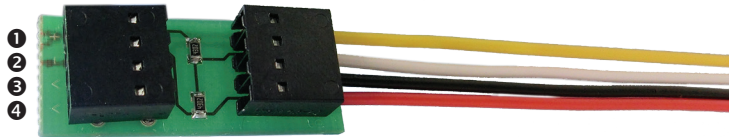


Abb. 3: Abschlussmodul AM 142

9.3.2 Anschluss des AM 142

Vom Netzteil oder dem vorletzten Rauchschalter kommend	Zum letzten Rauchschalter gehend
① + 24V	gelb Rückmeldung (Alarmschleife)
② GND	weiß Rückmeldung (Alarmschleife)
③ + ④ (intern verbunden) Rückmeldung (Alarmschleife)	schwarz GND
	rot + 24V



Das Abschlussmodul AM 142 ist nicht für Ex-Bereiche geeignet und darf deshalb **nicht** in den ORS 142 Ex eingebaut werden.

9.4 Betrieb der FSZ Basis

Die FSZ Basis kann nach den Anforderungen des DIBt und/oder nach den Anforderungen der DIN EN 14637 betrieben werden. Hierzu müssen die DIP-Schalter in der FSZ Basis dementsprechend eingestellt werden.

Über die DIP-Schalter kann die Alarmspeicherung, die Leitungsüberwachung und die Verwendung von Stichen mit Rauchschaltern konfiguriert werden.

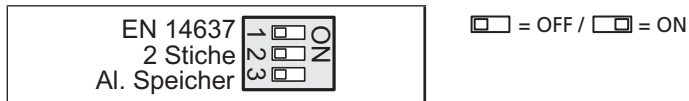


Abb. 4: DIP-Schalter für Konfiguration der FSZ Basis

EN 14637 – DIP 1

Wird die FSZ Basis entsprechend der DIN EN 14637 verwendet, muss dieser DIP-Schalter auf „ON“ gestellt werden.

Bei der Verwendung gemäß DIBt kann die Anlage sowohl mit als auch ohne Leitungsüberwachung eingesetzt werden.

OFF	Die FSZ Basis wird ohne Leitungsüberwachung betrieben. Im letzten Rauchschalter wird eine Drahtbrücke zwischen den Kontakten 1 und 5 gesetzt (Kapitel 8 Absatz 1 muss beachtet werden).
ON	Die FSZ Basis wird mit Leitungsüberwachung betrieben. Im letzten Rauchschalter eines Stiches muss das Abschlussmodul AM 142 (siehe Abb. 7) bzw. ein Magnet ¹⁾ (siehe Abb. 8) eingesetzt werden (Kapitel 8 Absatz 2 und 3 beachten!). Des Weiteren muss der externe Handauslösetaster (siehe Abb. 7) mittels AM 142 in der FSZ Basis angeschlossen werden.

¹⁾ Ein Magnet kann nur in Kombination mit einem ORS 142 eingesetzt werden!

2 Stiche – DIP 2

Der DIP-Schalter 2 wird nur ausgewertet, wenn gleichzeitig der DIP-Schalter 1 auf „ON“ steht. Der Anschluss eines externen Handauslösetasters zählt nicht als Stich.

OFF	An der FSZ Basis wird nur ein Stich mit Rauchschaltern angeschlossen. Im letzten Rauchschalter muss das Abschlussmodul AM 142 (siehe Abb. 7) bzw. ein Magnet ¹⁾ (siehe Abb. 8) eingesetzt werden (Kapitel 8 Absatz 2 und 3 beachten!). Wird kein HAT angeschlossen, so muss das AM 142 in der FSZ an den HAT Anschluss angeschlossen werden.
ON	An der FSZ Basis werden zwei Stiche mit Rauchschaltern angeschlossen. In beiden Stichen muss jeweils im letzten Rauchschalter das Abschlussmodul AM 142 bzw. ein Magnet ¹⁾ eingesetzt werden (siehe Abb. 9 sowie Kapitel 8 Absatz 2 und 3 beachten!). Die Gesamtzahl der Rauchschalter darf 9 nicht überschreiten. Wird kein HAT angeschlossen, so muss das AM 142 in der FSZ an den HAT Anschluss angeschlossen werden.

¹⁾ Ein Magnet kann nur in Kombination mit einem ORS 142 eingesetzt werden!

Alarmspeicher – DIP 3

OFF	Die FSZ Basis speichert einen eingehenden Alarm nicht. Setzt sich der auslösende Rauchschalter wieder zurück oder wird der Handauslösetaster nicht mehr betätigt, geht die FSZ Basis wieder in den Betriebszustand. Auch nach einem Stromausfall, sofern keine Störung oder kein Alarm anliegt, geht die FSZ Basis wieder in den ursprünglichen Betriebszustand.
ON	Die FSZ Basis speichert einen eingehenden Alarm. Dieser Alarm muss manuell, über den integrierten oder einen externen Resettaster, zurückgesetzt werden. Nach einem Stromausfall geht die FSZ Basis nach der Wiederkehr der Spannung in den letzten Betriebszustand zurück. Stand zuletzt ein Alarm an, wird dieser auch wieder signalisiert. Stand eine Störung oder Betrieb an, wird eine Störung angezeigt. Nach einem Netzausfall muss die FSZ Basis über einen Reset wieder in Betrieb gesetzt werden.

9.5 Feststellanlage nach DIN EN 14637

Jede Feststellanlage, die nach der DIN EN 14637 aufgebaut und betrieben wird, muss vom Errichter klassifiziert werden. Die Klassifizierung erfolgt anhand einer 6-stelligen Codierung, wobei die 2. und die 6. Stelle vor Ort in Abhängigkeit der verwendeten Feststellvorrichtung eingetragen werden müssen. Die Stellen 1, 4 und 5 sind durch die DIN EN 14637 und die Stelle 3 durch die jeweilige Bauartgenehmigung vorgegeben.

Klassifizierung einer Hekatron Feststellanlage nach DIN EN 14637:

Feststellanlage	DIN EN 14637	3	5	1/2/4	1	1	3
	Stelle	1	2	3	4	5	6

Stelle 1 - Anwendungsklasse:

Klasse 3: Häufige Nutzung durch die Öffentlichkeit und andere Personen mit geringem Anreiz zur Sorgfalt, d.h. Fälle, in denen eine gewisse Möglichkeit des Missbrauchs besteht.

Stelle 2 - Dauerprüfung der Feststellvorrichtung:

Klasse 5: 50.000 Prüfzyklen
Die Türhaftmagnete von Hekatron entsprechen dieser Klasse.

Stelle 3 - Türtyp:

Klasse 1: Drehflügeltüren
Klasse 2: Schiebetore/-türen
Klasse 4: Automatische Drehflügeltüren
Laut der Bauartgenehmigung von Hekatron, darf die Feststellanlage an Türen der Klassen 1, 2 und 4 eingesetzt werden.

Stelle 4 - Anwendung an Feuer-/Rauchschutztüren:

Klasse 1: Geeignet zur Anwendung an Feuer-/Rauchschutztüren.

Stelle 5 - Sicherheit:

Klasse 1: Alle Feststellanlagen müssen eine kritische Sicherheitsfunktion erfüllen, daher ist für die Anwendung dieser Norm nur die höchste Klasse festgelegt.

Stelle 6 - Korrosionsbeständigkeit:

Klasse 3: hohe Beständigkeit
Die Türhaftmagnete von Hekatron entsprechen dieser Klasse.

9.6 Anschlussvarianten nach DIBt und DIN EN 14637

9.6.1 Anschluss ohne Leitungsüberwachung (DIP 1 OFF)

Die Anlage wird mit einem Rauchschalterstich, einem externen Handauslösetaster und einem externen Resettaster betrieben.

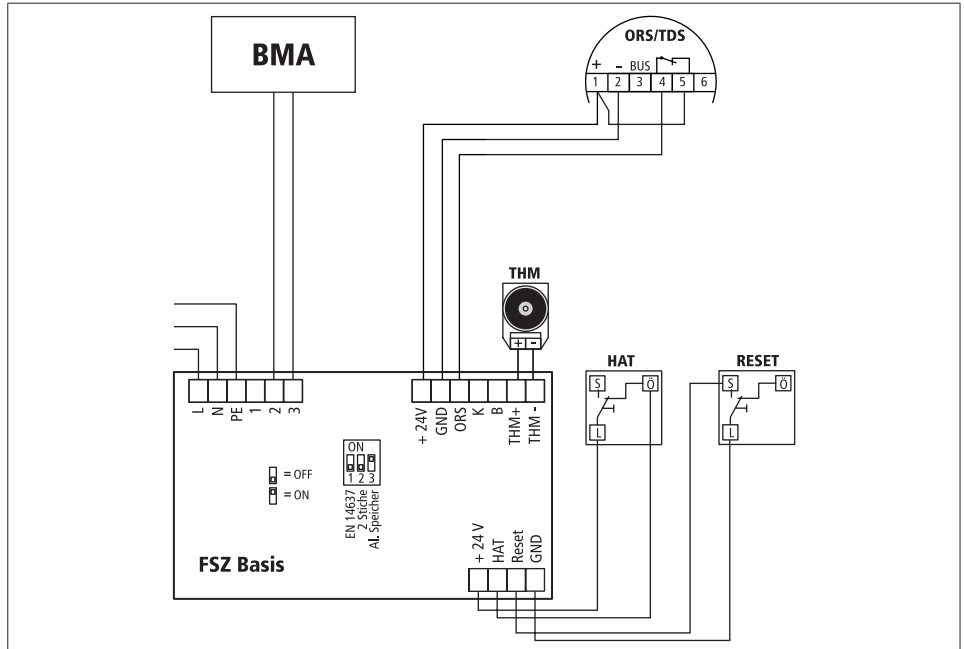


Abb. 5: Anschlussbeispiel ohne Leitungsüberwachung

9.6.2 Anschluss ohne Leitungsüberwachung (DIP 1 OFF)

Die Anlage wird mit einem Rauchschalterstich (mehrere Rauchschalter) ohne externen Handauslösetaster betrieben. Der Handauslösetaster muss durch eine Brücke simuliert werden.

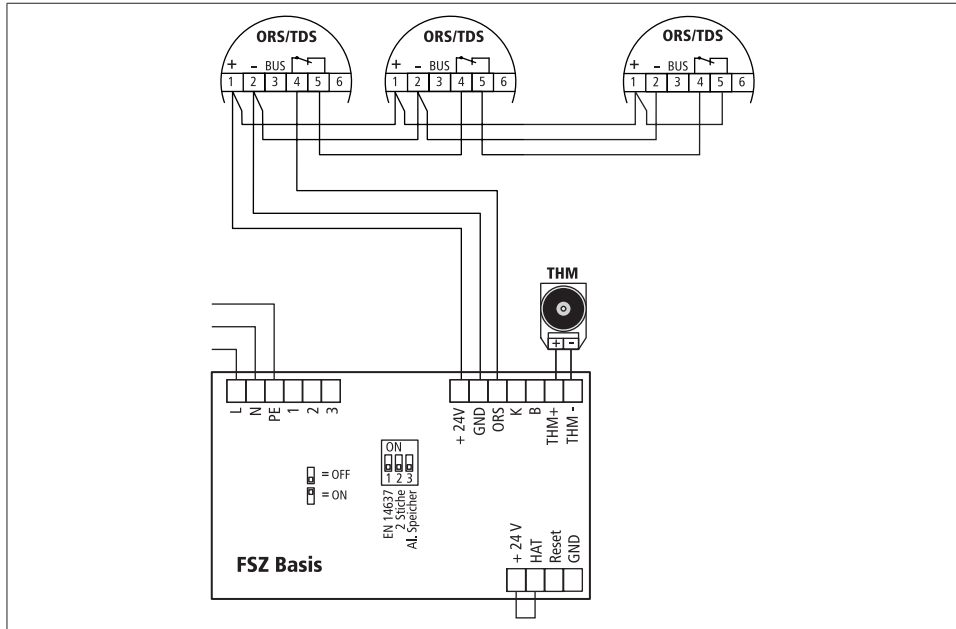


Abb. 6: Anschlussbeispiel ohne Leitungsüberwachung

9.6.3 Anschluss mit Leitungsüberwachung (DIP 1 ON)

Die Anlage wird mit einem Rauchschalterstich und einem externen Handauslösetaster betrieben. Nach DIN EN 14637 ist eine Leitungsüberwachung mit Abschlussmodul (AM 142) installiert. Der DIP-Schalter 1 muss auf ON gesetzt werden.

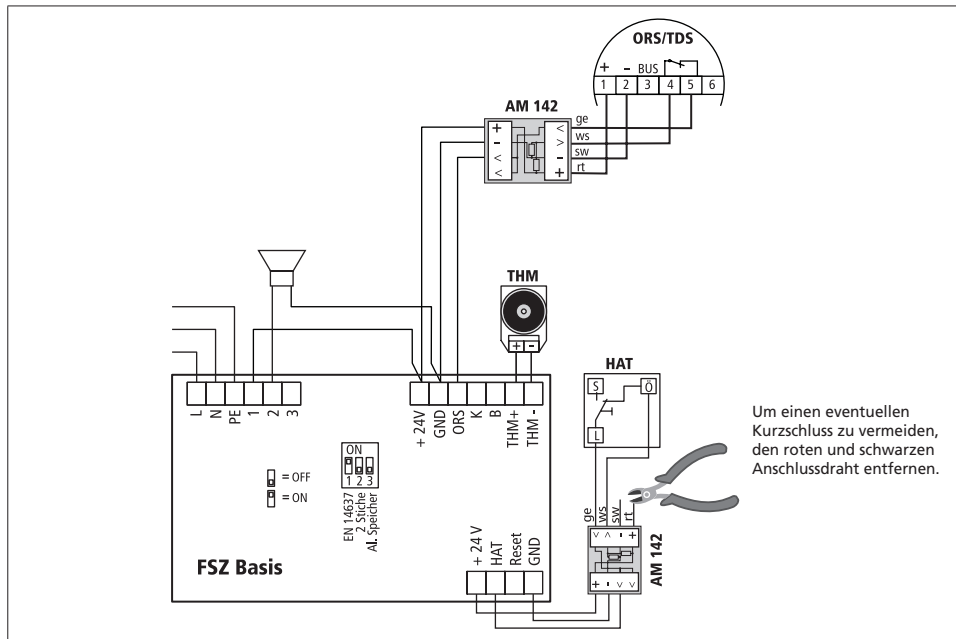


Abb. 7: Anschlussbeispiel mit Leitungsüberwachung

9.6.4 Anschluss mit Leitungsüberwachung (DIP 1 ON)

Die Anlage wird mit einem Rauchschalterstich (mehrere Rauchschalter) und ohne externem Handauslösetaster betrieben. Nach DIN EN 14637 ist eine Leitungsüberwachung mit Magnet (Abschlussmodul) installiert. Der DIP-Schalter 1 muss auf ON gesetzt werden. Der Handauslösetaster muss durch ein AM 142 simuliert werden.

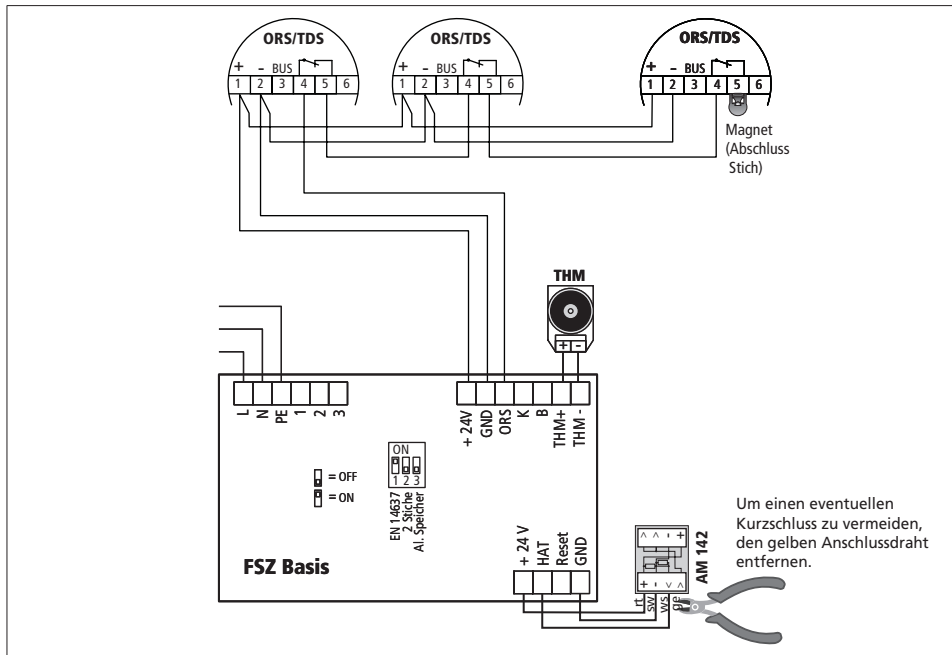


Abb. 8: Anschlussbeispiel mit Leitungsüberwachung

9.6.5 Anschluss mit Leitungsüberwachung (DIP 1 ON) und zwei Melderstichen (DIP 2 ON)

Die Anlage wird mit zwei Rauchschalterstichen mit externem Handauslösetaster betrieben. Nach DIN EN 14637 ist eine Leitungsüberwachung mit Abschlussmodul (AM 142) und Magnet installiert. Die DIP-Schalter 1 und 2 müssen auf ON gesetzt werden.

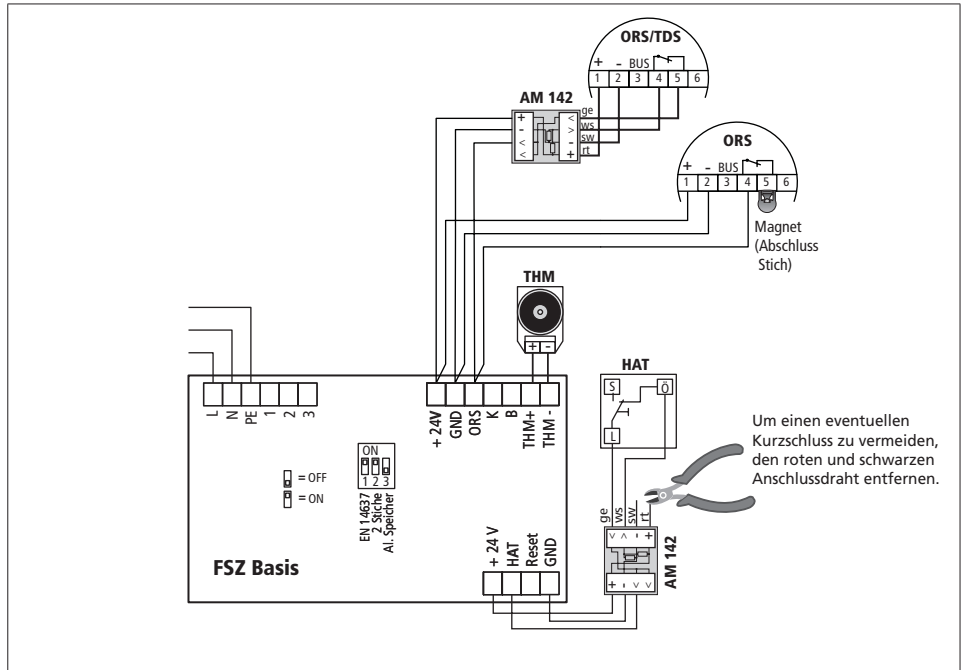


Abb. 9: Anschlussbeispiel mit Leitungsüberwachung

9.6.6 Anschluss ohne Leitungsüberwachung (DIP 1 OFF) mit DKT 02

Die Anlage wird mit drei Rauchschaltern und einem externen DKT 02 betrieben.

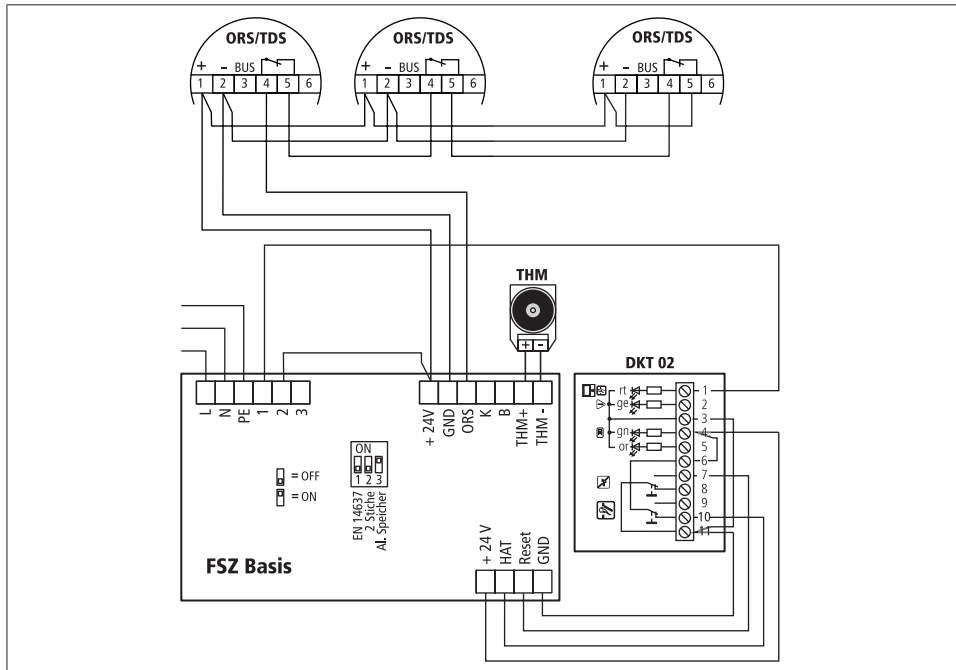


Abb. 10: Anschlussbeispiel ohne Leitungsüberwachung mit DKT 02

9.6.7 Anschluss mit Leitungsüberwachung (DIP 1 ON) mit DKT 02

Die Anlage wird mit drei Rauchschaltern und einem externen DKT 02 betrieben.

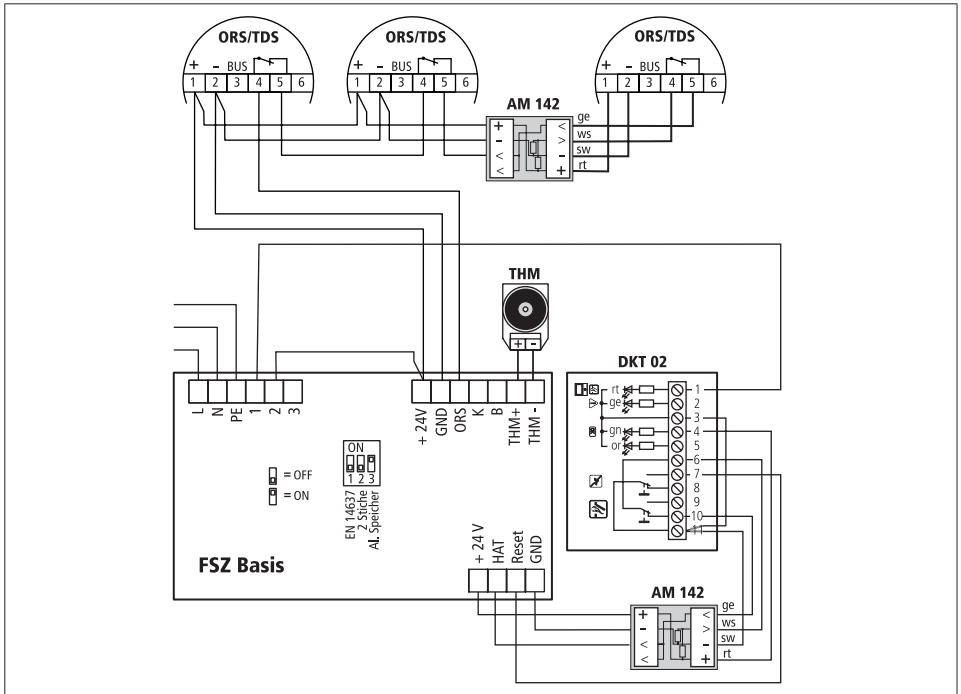


Abb. 11: Anschlussbeispiel mit Leitungsüberwachung mit DKT 02

9.7 Signalisierung an der FSZ Basis

Auf der Folientastatur befinden sich drei LEDs, die den Zustand der Anlage signalisieren.

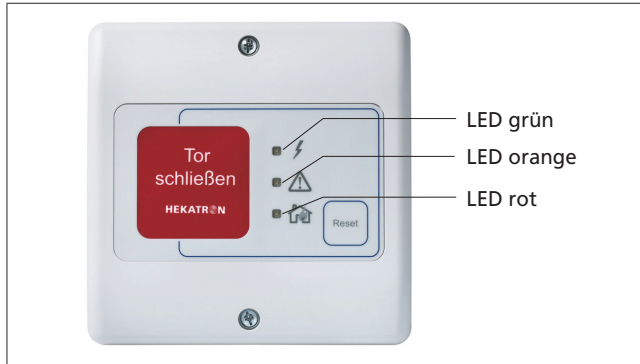


Abb. 12: Folientastatur FSZ Basis

1.7.9 Blinksequenzen

Unterschiedliche Zustände werden durch unterschiedliche Blinksequenzen der LEDs angezeigt. Jede Blinksequenz beginnt mit einem langen Impuls (1,5 Sek.) dem eine kurze Pause (0,5 Sek.) folgt, siehe Abb. 13. Bei Blinksequenzen mit mehreren Impulsen werden zu dem langen Impuls die folgenden kurzen Impulse (0,5 Sek.) mitgezählt siehe Abb. 14.

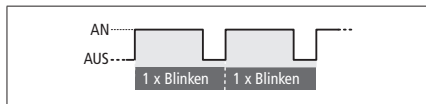


Abb. 13: Beispiel Blinksequenz 1 x Blinken

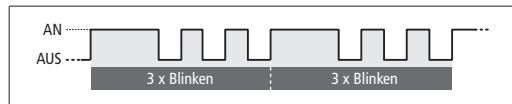


Abb. 14: Beispiel Blinksequenz 3 x Blinken

9 Elektrische Installation

Nachfolgend sind die möglichen Anzeigen und ihre Bedeutung dargestellt.

LED grün	LED orange	LED rot	THM	Relais	Zustand	Mögliche Ursache	Abhilfe
AN	AUS	AUS	AN	AN	Betrieb		
AN	AUS	AN	AUS	AUS	Alarm Rauchschalter	Automatische Auslösung oder Fehler am Abschluss- modul AM 142 (falls vor- handen). Fehlender Magnet (Ab- schlussmodul). Kein ORS 142 im Sockel mit dem Magnet.	
AN	AUS	Blinkt 1 x	AUS	AUS	Alarm Handauslöse- taster intern	Betätigung des internen Handauslösetasters	
AN	AUS	Blinkt 2 x	AUS	AUS	Alarm Handauslöse- taster extern	Betätigung des externen Handauslösetasters, Feh- ler beim Abschlussmodul AM 142	
AN	AN	AUS	AUS	AUS	Störung an der FSZ Basis	Störung an der FSZ Basis	Gerät austauschen
AN	Blinkt 2 x	AUS	AUS	AUS	Störung im Rauchschalter- stich (ORS)	Anlage mit Leitungs- überwachung: Fehlendes Abschlussmo- dul AM 142 oder falsche Einstellung der DIP- Schalter oder Kurzschluss auf der Anschlussleitung des ORS.	Anlage mit Leitungs- überwachung: Abschlussmodul AM 142 anschießen oder DIP- Schalter entsprechend der Schaltungsvariante einstellen oder Lei- tungen prüfen und neu anschießen.

LED grün	LED orange	LED rot	THM	Relais	Zustand	Mögliche Ursache	Abhilfe
AN	Blinkt 3 x	AUS	AUS	AUS	Störung in der Handauslösetasterschleife	Anlage mit Leitungsüberwachung: Fehlendes Abschlussmodul AM 142 oder falsche Einstellung der DIP-Schalter oder Kurzschluss auf der Anschlussleitung des externen HAT.	Anlage mit Leitungsüberwachung: Abschlussmodul AM 142 anschließen oder DIP-Schalter entsprechend der Schaltungsvariante einstellen oder Leitungen prüfen und neu anschließen.
AN	Blinkt 4 x	AUS	AUS	AUS	Übertemperatur in der FSZ Basis	Zu hohe Umgebungstemperatur	Umgebungstemperatur senken
AN	Blinkt 5 x	AUS	AUS	AUS	Störung in der Schleife des Türhaftmagneten	Kurzschluss auf der Anschlussleitung des THM	Leitungen prüfen und neu anschließen
AN	Blinkt 6 x *	Blinkt 6 x *	AUS	AUS	Störung Folientastatur	Folientastatur ist nicht richtig angeschlossen	Stecker von Folientastatur ziehen und neu anschließen
AN	Blinkt 9 x	AUS	AUS	AUS	Störung Ausgangsstrom	Zu viele Verbraucher angeschlossen	Gesamtstrom der Verbraucher neu berechnen und Anlage neu aufbauen
AN	Blinkt 10 x	AUS	AUS	AUS	Störung an der FSZ Basis	Kurzschluss auf der 24 V Versorgung	Verdrahtung prüfen

* Je nach Art des falschen Anschlusses der Folientastatur kann es vorkommen, dass entweder nur eine LED blinkt oder beide blinken.

10 Inbetriebnahme und Abnahme

10.1 Abnahmeprüfung

Nach dem betriebsfertigen Einbau einer Feststellanlage am Anwendungsort sind deren einwandfreie Funktion und vorschriftsmäßige Installation - einschließlich ggf. angeordneter Sicherheitseinrichtungen der Schließbereichsüberwachung - durch eine Abnahmeprüfung festzustellen. Auf diese Prüfung ist vom Antragsteller der allgemeinen bauaufsichtlichen Bauartgenehmigung hinzuweisen. Sie ist vom Betreiber zu veranlassen. Die Abnahmeprüfung für Feststellanlagen an Abschlüssen darf nur von Fachkräften des Antragstellers der allgemeinen bauaufsichtlichen Bauartgenehmigung oder von ihm autorisierten Fachkräften oder von Fachkräften einer vom DIBt im Zulassungsverfahren benannten Prüfstelle durchgeführt werden.

Die Abnahmeprüfung muss mindestens die folgenden Punkte umfassen:

1. Es ist zu überprüfen, dass die eingebauten Geräte der Feststellanlage mit den in der allgemeinen bauaufsichtlichen Bauartgenehmigung angegebenen Geräten übereinstimmen.
2. Es ist zu überprüfen, dass die Kennzeichnung der eingebauten Geräte mit der in der allgemeinen bauaufsichtlichen Bauartgenehmigung angegebenen Kennzeichnung übereinstimmen.
3. Das Zusammenwirken aller Geräte ist an hand der allgemeinen bauaufsichtlichen Bauartgenehmigung nachzuprüfen, wobei die Auslösung sowohl durch Simulation der dem Funktionsprinzip der Melder zugrunde liegenden Brandkenngröße als auch von Hand erfolgen muss.
4. Es ist zu prüfen, ob der Abschluss zum selbsttätigen Schließen freigegeben wird, wenn die Feststellanlage funktionsunfähig wird (z. B. durch Entfernen eines Melders oder durch Ausfall der Netzstromversorgung).

Die Prüfung der Rauchschalter ist durch Simulation der relevanten physikalischen Brandkenngröße durchzuführen. Für die Brandkenngröße Rauch kann das Prüfaerosol 918/5 verwendet werden. Die Ansteuerung von Fremdanlagen darf nur gemeinsam mit den beteiligten Fachfirmen und mit Zustimmung des Auftraggebers durchgeführt werden. Nach der Inbetriebnahme müssen die Ergebnisse der abgeschlossenen Inbetriebsetzung in Form einer Positivliste lückenlos dokumentiert und für die Abnahme der Anlage bereitgestellt werden. Zur Dokumentation der Inbetriebnahme bieten wir ein Inbetriebnahme- und Wartungs Set (IW Set RS, Artikel-Nr. 7001949) gemäß den Anforderungen des DIBt und der DIN 14677 an.

10.2 Wartungsanleitung

Der Antragsteller der allgemeinen bauaufsichtlichen Bauartgenehmigung hat dafür zu sorgen, dass zu der jeweiligen Ausführungsvariante der Feststallanlage (entsprechend der eingesetzten Geräte) eine schriftliche Wartungsanleitung mitgeliefert wird. Aus der Wartungsanleitung muss ersichtlich sein, welche Arbeiten auszuführen sind, damit sichergestellt ist, dass die eingebaute Feststallanlage auch nach langer Nutzung ihre Aufgaben erfüllt.

10.3 Monatliche Überprüfung

Die Feststallanlage muss vom Betreiber ständig betriebsfähig gehalten und in Abständen von maximal einem Monat auf ihre einwandfreie Funktion überprüft werden.

Ergeben zwölf im Abstand von einem Monat aufeinander folgende Funktionsprüfungen keine Funktionsmängel, so braucht die Feststallanlage nur im Abstand von 3 Monaten überprüft werden. Wird bei den vierteljährlichen Funktionsprüfungen ein Funktionsmangel festgestellt, so ist umgehend die Betriebsfähigkeit wieder herzustellen und diese durch mindestens drei aufeinanderfolgende monatliche Funktionsprüfungen nachzuweisen.

Bezüglich der im Rahmen der Überprüfung durchzuführenden Maßnahmen wird auf Abschnitt 6.1, der Norm DIN 14677 verwiesen. Diese Überprüfung darf nach entsprechender Einweisung von jedermann eigenverantwortlich durchgeführt werden; eine besondere Qualifikation ist nicht erforderlich. Umfang, Ergebnis und Zeitpunkt der monatlichen bzw. vierteljährlichen Überprüfung sind aufzuzeichnen. Diese Aufzeichnungen sind durch den Betreiber aufzubewahren.

10.4 Jährliche Prüfung und Wartung

Der Betreiber ist außerdem verpflichtet, in Abständen von maximal zwölf Monaten eine Prüfung der Feststallanlage auf ordnungsgemäßes und störungsfreies Zusammenwirken aller Geräte sowie eine Wartung vorzunehmen oder vornehmen zu lassen. Bezüglich der im Rahmen der jährlichen Prüfung und Wartung durchzuführenden Maßnahmen wird auf Abschnitt 6.1, der Norm DIN 14677 verwiesen. Diese jährliche Prüfung und Wartung darf nur von einem Fachmann oder einer dafür ausgebildeten Person ausgeführt werden. Umfang, Ergebnis und Zeitpunkt der jährlichen Prüfung und Wartung sind aufzuzeichnen. Diese Aufzeichnungen sind durch den Betreiber aufzubewahren.

10.5 Funktionsprüfung

Die Funktionsprüfung einer Feststellanlage muss mindestens folgende Elemente umfassen:

- a) Überprüfung der Handauslösung (Handauslösetaster oder wenn zulässig durch manuelles Ausdrücken);
- b) Überprüfung der Auslösung der Feststellanlage durch die Prüfung der Brandmelder mit dem vom Hersteller der Brandmelder festgelegten Prüfverfahren (z. B. Rauchmelder mittels Rauchmelderprüfgerät oder Wärmemelder mittels Wärmemelderprüfgerät). Bei Feststellanlagen der Bauart 2¹⁾ ist sicherzustellen, dass die zu prüfenden Brandmelder nur zur Steuerung der Feststellanlage dienen;
- c) Überprüfung der Rückstellung der Brandmelder aus dem Alarmzustand;
- d) Überprüfung, ob Umgebungseinflüsse die Funktion der eingebauten Feststellanlage beeinträchtigen;
- e) Überprüfung, ob die Nutzung im unmittelbaren Umfeld der Feststellanlage negative Einflüsse auf diese ausübt (z. B. Auftreten von Staub oder Wasserdampf);
- f) Überprüfung, ob die Funktion der Feststellanlage durch bauliche Änderungen und/oder Wechselwirkung mit anderen Gewerken im unmittelbaren Umfeld der Feststellanlage negativ beeinflusst wird (z. B. nachträglicher Einbau von Zwischendecken) und ob die Positionierung der Brandmelder den Vorgaben des DIBt (Feststellanlagen RL) und der Bauartgenehmigung entspricht;
- g) Überprüfung, ob der Feuerschutz- bzw. Rauchschutzabschluss nach dem Auslösen zum selbsttätigen Schließen freigegeben wird.

1) *Feststellanlage Bauart 1 (nach DIN 14677):*

Autarke Feststellanlage mit Rauchschalter, Netzgerät, Feststellvorrichtung und Handauslösetaster.

Feststellanlage Bauart 2 (nach DIN 14677):

Steuerung erfolgt über die vorhandene Brandmelderzentrale.

11 Wartung

Die Wartung einer Feststallanlage muss die Elemente einer Funktionsprüfung nach 6.1.1 (DIN 14677) und zusätzlich folgende Elemente umfassen:

- a) Überprüfung auf die Übereinstimmung mit der Dokumentation und der bauaufsichtlichen Bauartgenehmigung;
- b) Reinigen der funktionsrelevanten Bestandteile einer Feststallanlage, sofern deren Verschmutzung zur Beeinträchtigung führen kann;
- c) Vorbeugender Austausch von Bestandteilen der Feststallanlage nach Herstellerangaben (z. B. Brandmelder, Akkus bzw. Batterien);
- d) Überprüfung der Auslösung der Feststallanlage bei Energieausfall, oder gegebenenfalls Überprüfung des Umschaltens auf eine zweite unterbrechungsfreie Energieversorgung (z. B. Akku);
- e) Überprüfung der Auslösung der Feststallanlage bei Entfernen eines Brandmelders.“

11.1 Dokumentationspflicht

Die durchgeführten Funktionsprüfungen sind zu dokumentieren (Umfang, Ergebnis und Zeitpunkt) und dem Betreiber zur Verfügung zu stellen.

Zur Dokumentation der Funktionsprüfung und der Wartung bieten wir ein Inbetriebnahme- und Wartungs Set (IW Set RS, Artikel-Nr. 7001949) gemäß den Anforderungen des DIBt und der DIN 14677 an.

12 Anhang

12.1 Bestelldaten

FSZ Basis	31-5400002-01-xx
Zubehörset	31-4100010-02-xx
Abschluss-Modul 142 (AM 142)	31-5700002-01-xx
Magnet Leitungsüberwachung VE 10	31-4100015-01-xx
Inbetriebnahme und Wartungsset IW Set RS	7001949

12.2 Bohrschablone

Siehe nachfolgende Seite.

12.3 Technischer Support & Applikations Support

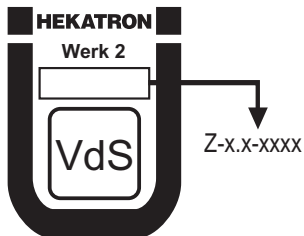
Hekatron Vertriebs GmbH

Tel.: +49 (0) 76 34 5 00-8050

Brühlmatten 9

Mail: rs-support@hekatron.de

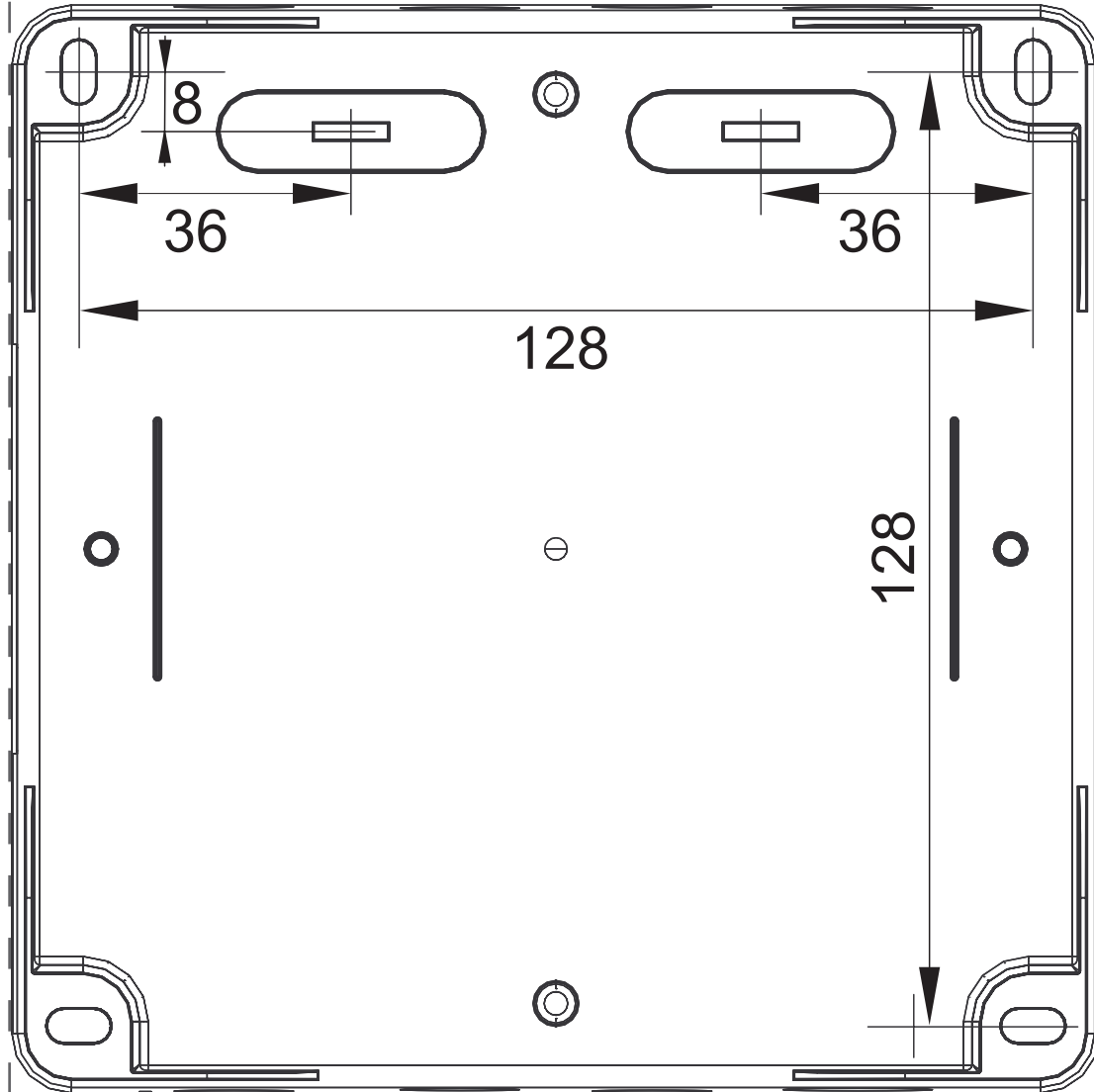
D-79295 Sulzburg



Index

A		H		T	
Abnahmeprüfung.....	30	Handtaster	7	Technische Daten.....	8
Abschlussmodul AM 142.....	16	I		Technischer Support.....	34
Alarmspeicher – DIP 3.....	18	Inbetriebnahme	30	Türtyp	19
Allgemeine Sicherheitshinweise.....	5	J		W	
Anschlussklemmen.....	14	Jährliche Prüfung und Wartung.....	31	Wartung.....	33
Anschlussvarianten	20	K		Wartungsanleitung.....	31
Anwendungen der FSZ Basis.....	11	Kabelverschraubungsset.....	6		
Anwendungsklasse	19	Klassifizierung	19		
Ausgangsstrom.....	8	Klemmenbelegung	14		
Auslösevorrichtung	7	Korrosionsbeständigkeit	19		
B		L			
Bestelldaten	34	LED.....	28		
Blinksequenzen.....	27	Leitungslänge.....	13		
Bohrschablone.....	34	Leitungsüberwachung	17		
D		Lieferumfang	6		
Dauerprüfung	19	M			
DIN EN 14637	17, 19	Monatliche Überprüfung	31		
DIP-Schalter	17	Montage FSZ Basis.....	10		
Dokumentationspflicht	33	N			
E		Netzanschluss.....	13		
Einschub	6	P			
Elektrische Installation	12	Produktbeschreibung	7		
Empfohlene Leitungsart.....	13	R			
EN 14637 – DIP 1.....	17	Rauchschalterstiche	12		
Energieversorgung	7	Resettaster	7		
F		S			
FSZ Basis.....	7	Signalisierung.....	27		
Funktionsprüfung.....	32	Stiche.....	17		
G		Stromberechnung.....	9		
Gewährleistung	6				









Ein Unternehmen der
Securitas Gruppe Schweiz

Hekatron Vertriebs GmbH
Brühlmatten 9
D-79295 Sulzburg
Techn. Support 07634 500-8050
rs-support@hekatron.de
www.hekatron.de